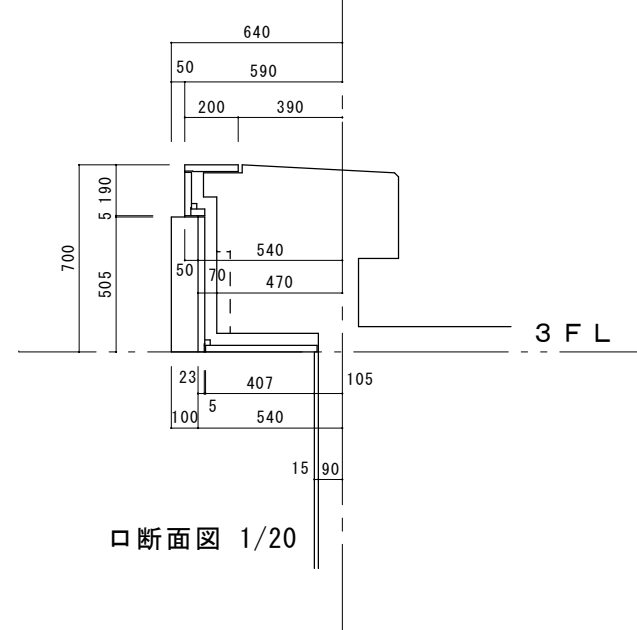
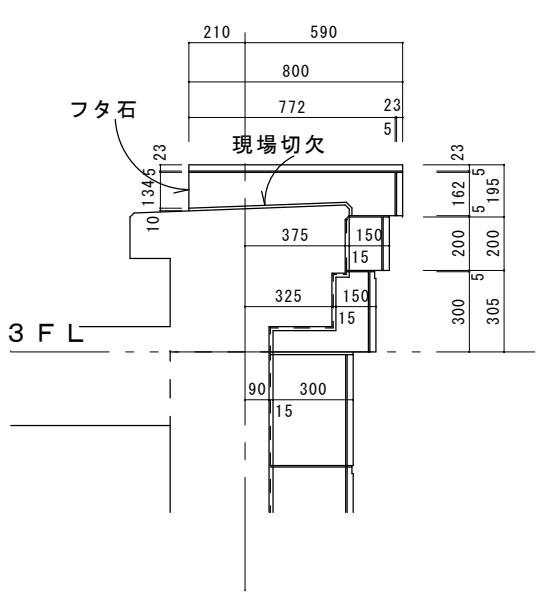
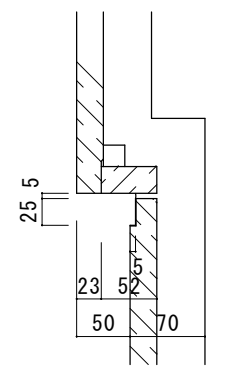
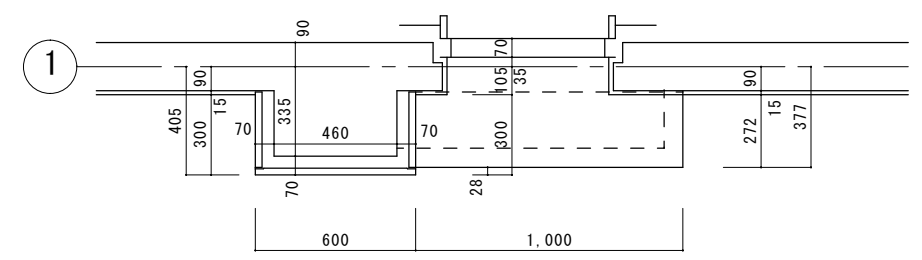
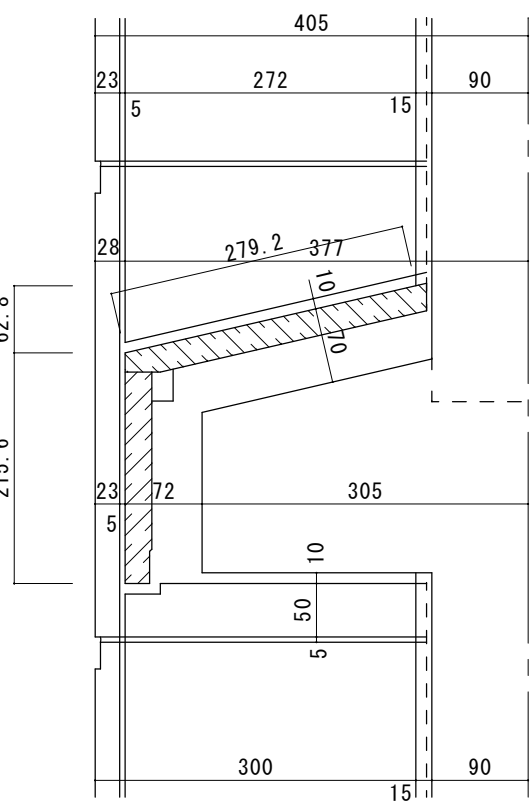
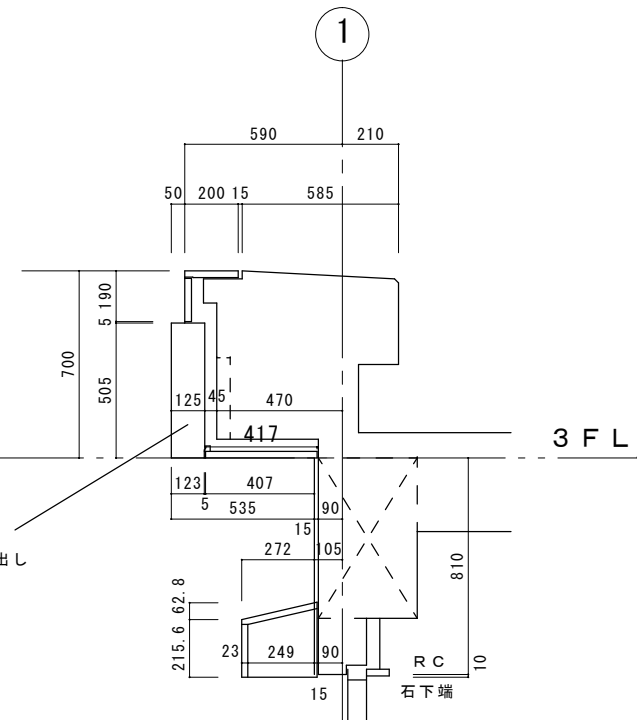
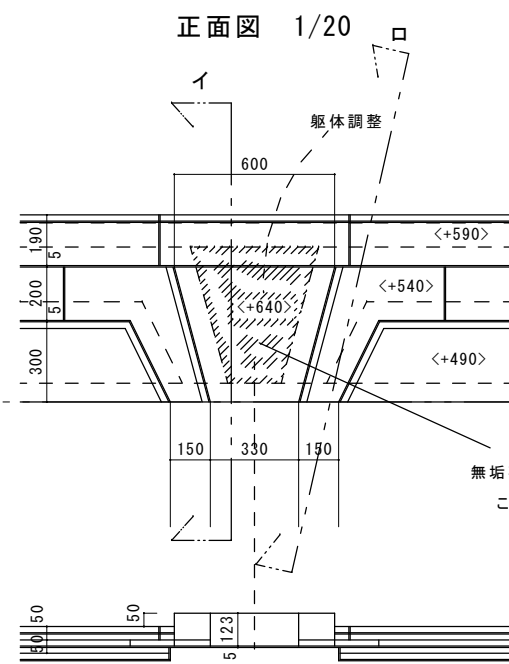
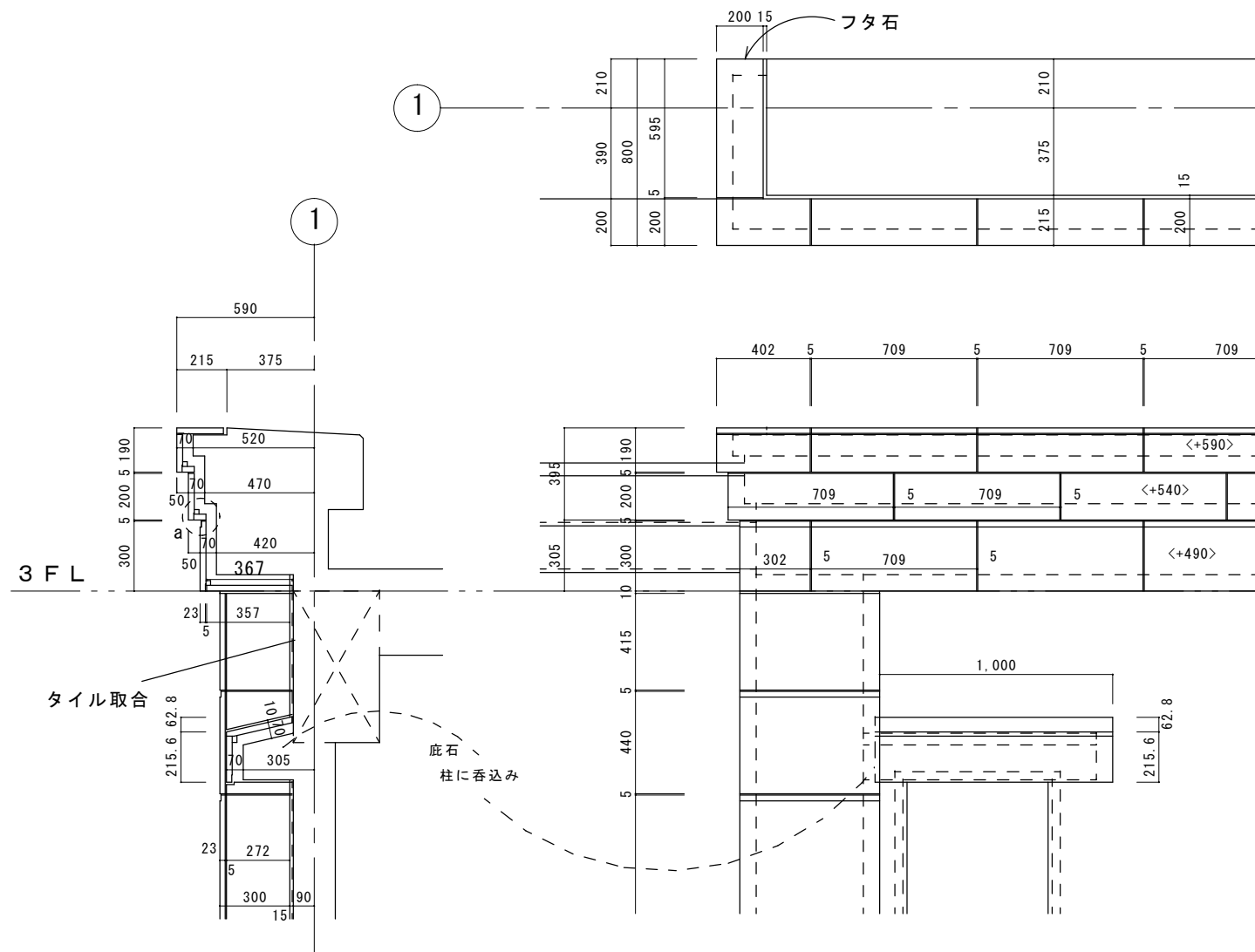
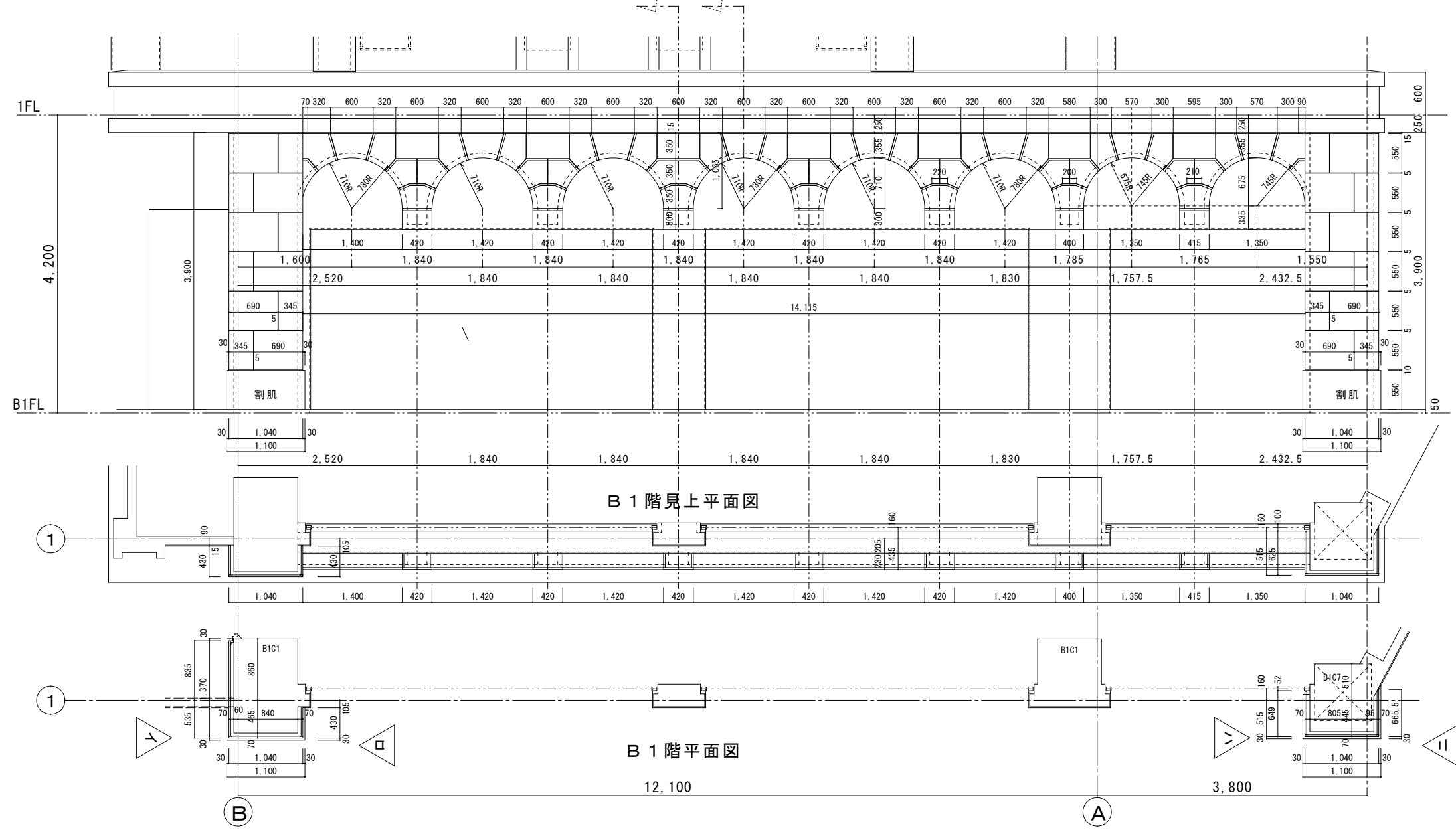
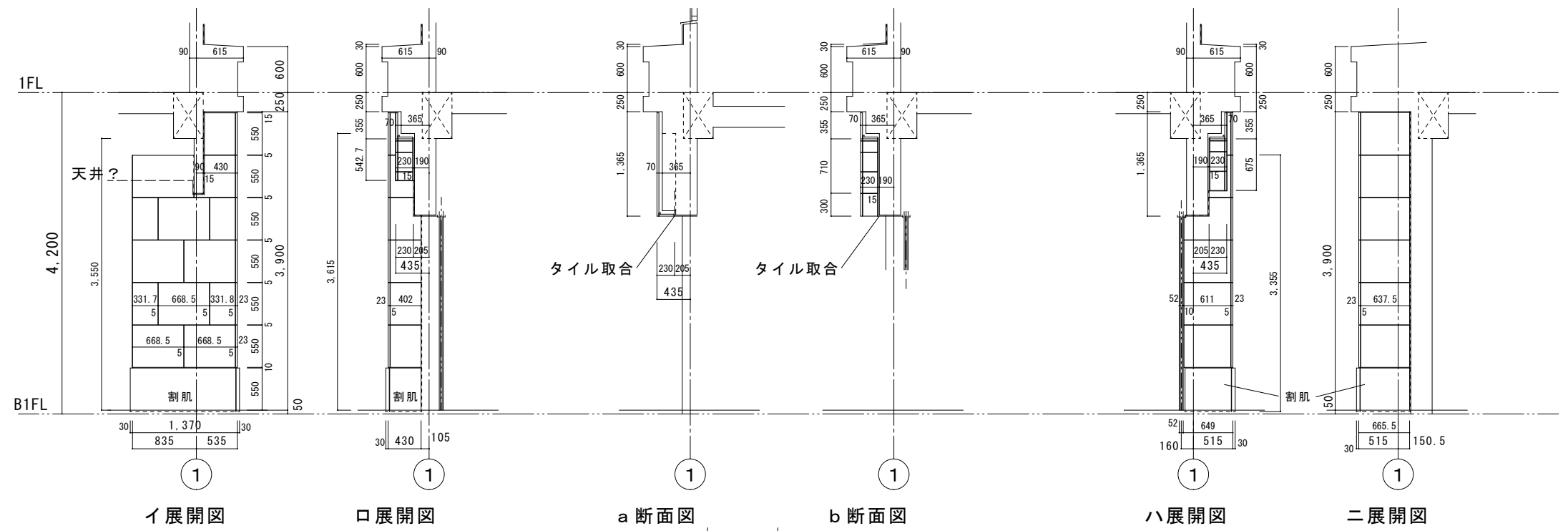
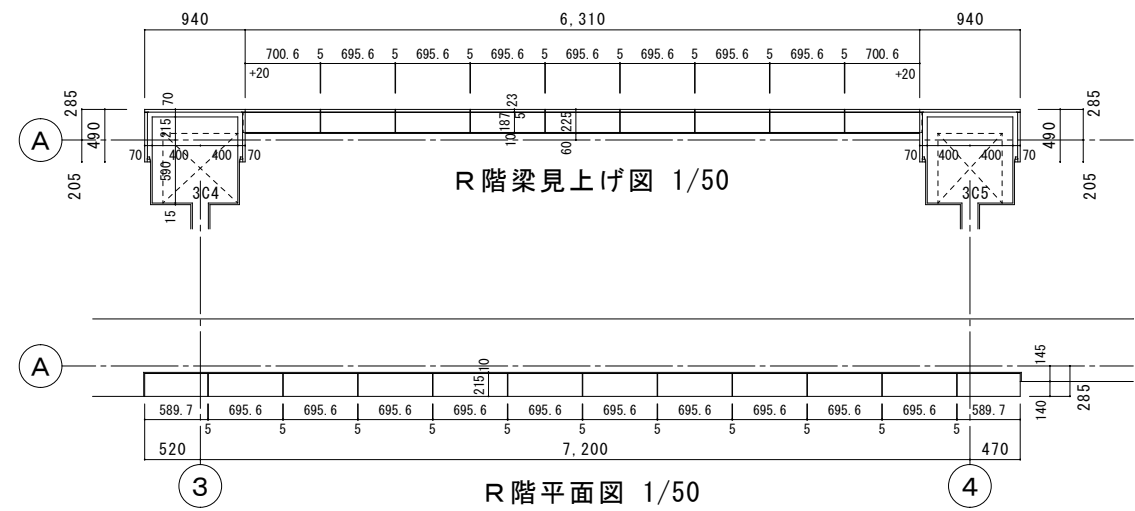
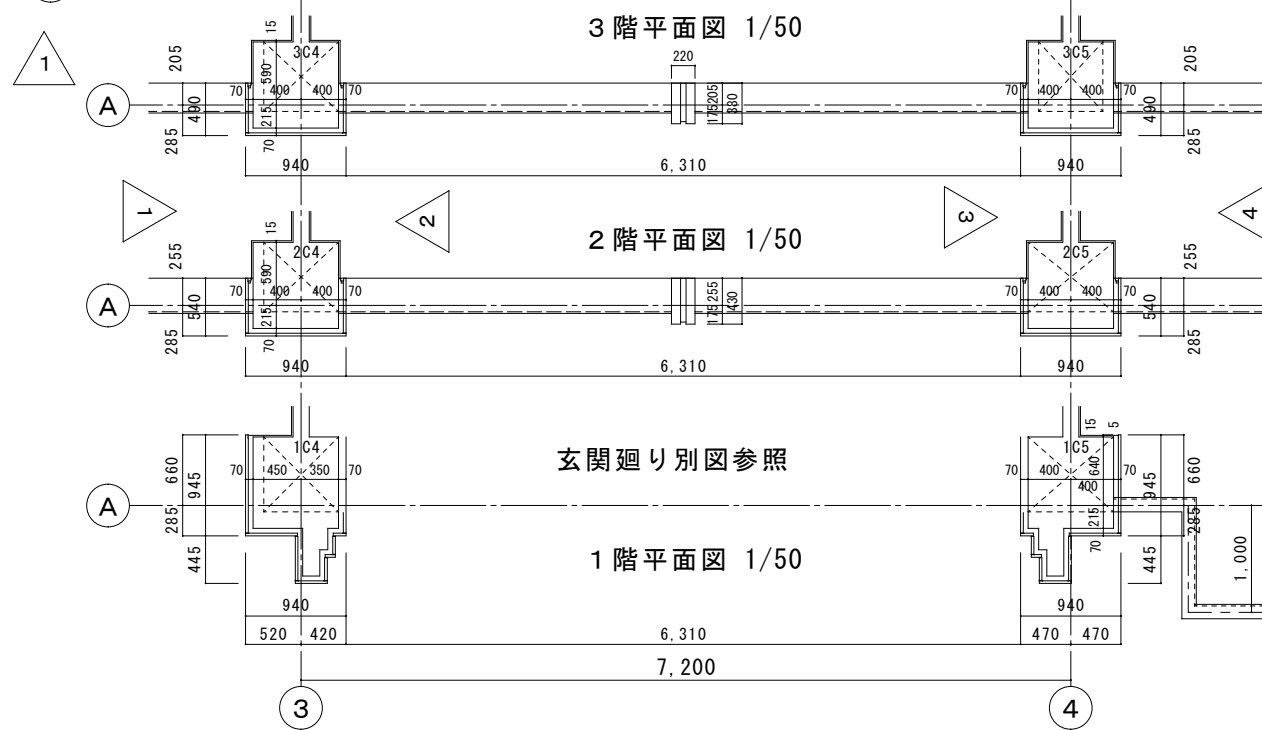
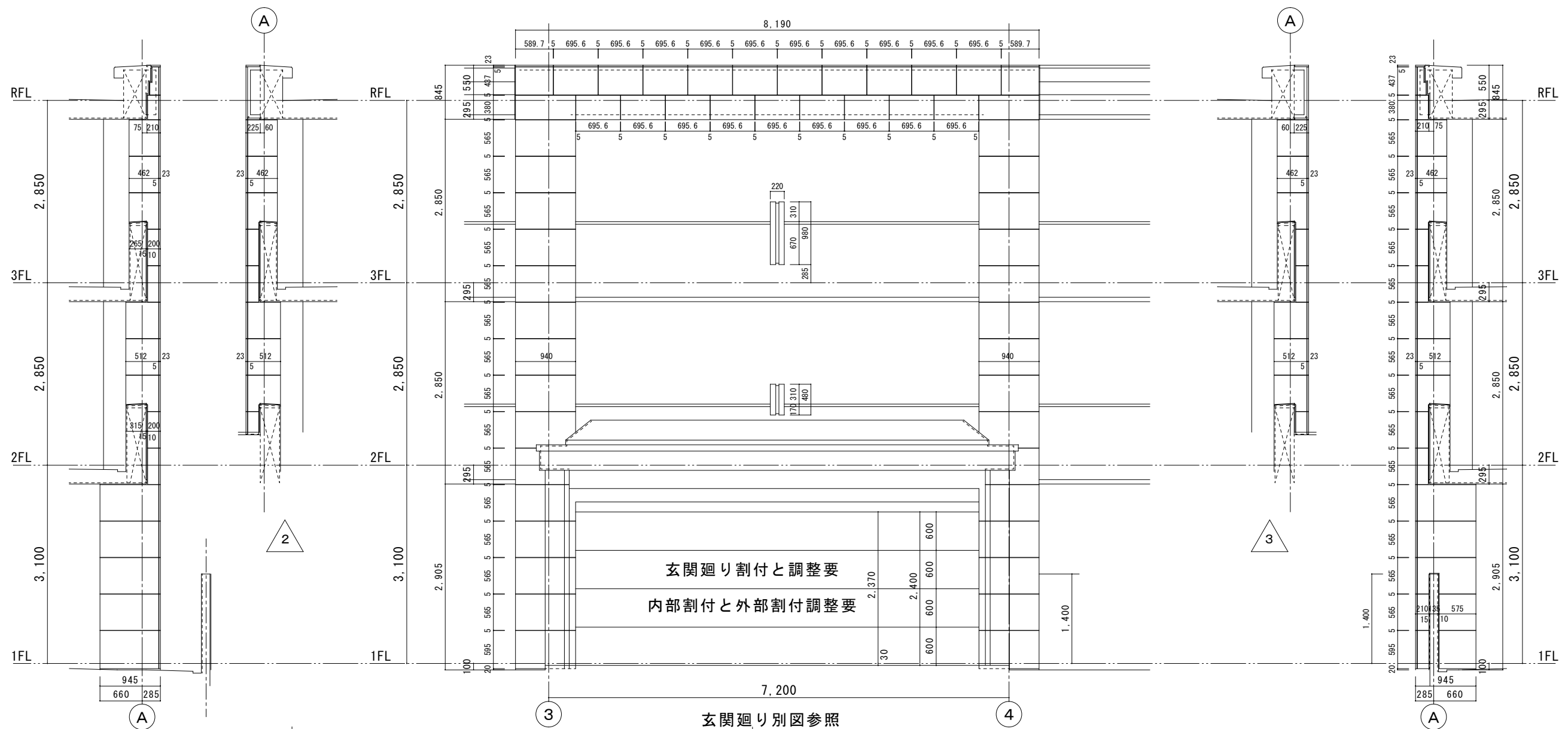


詳細図 1/5

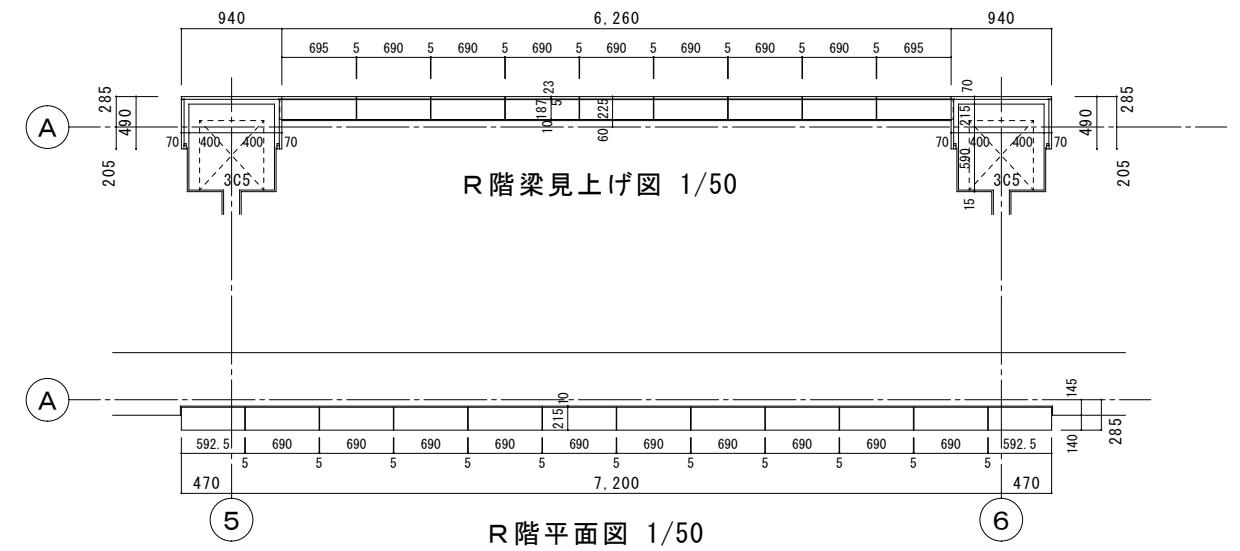
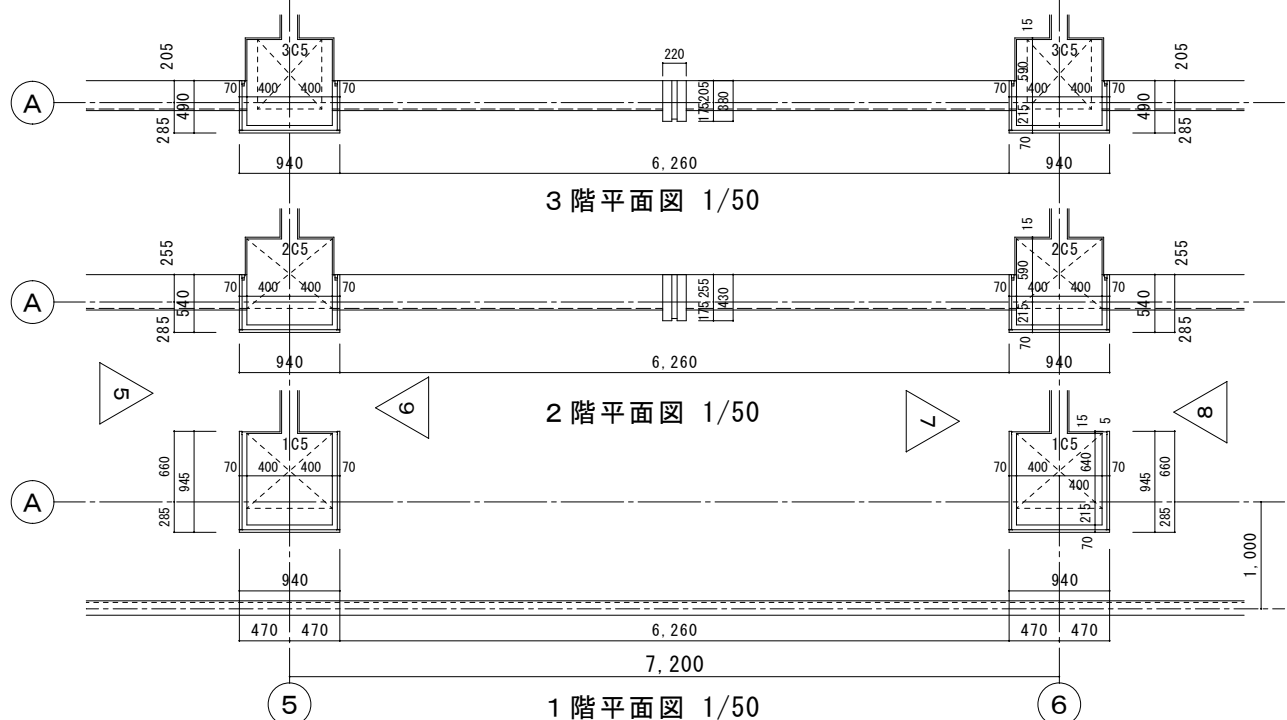
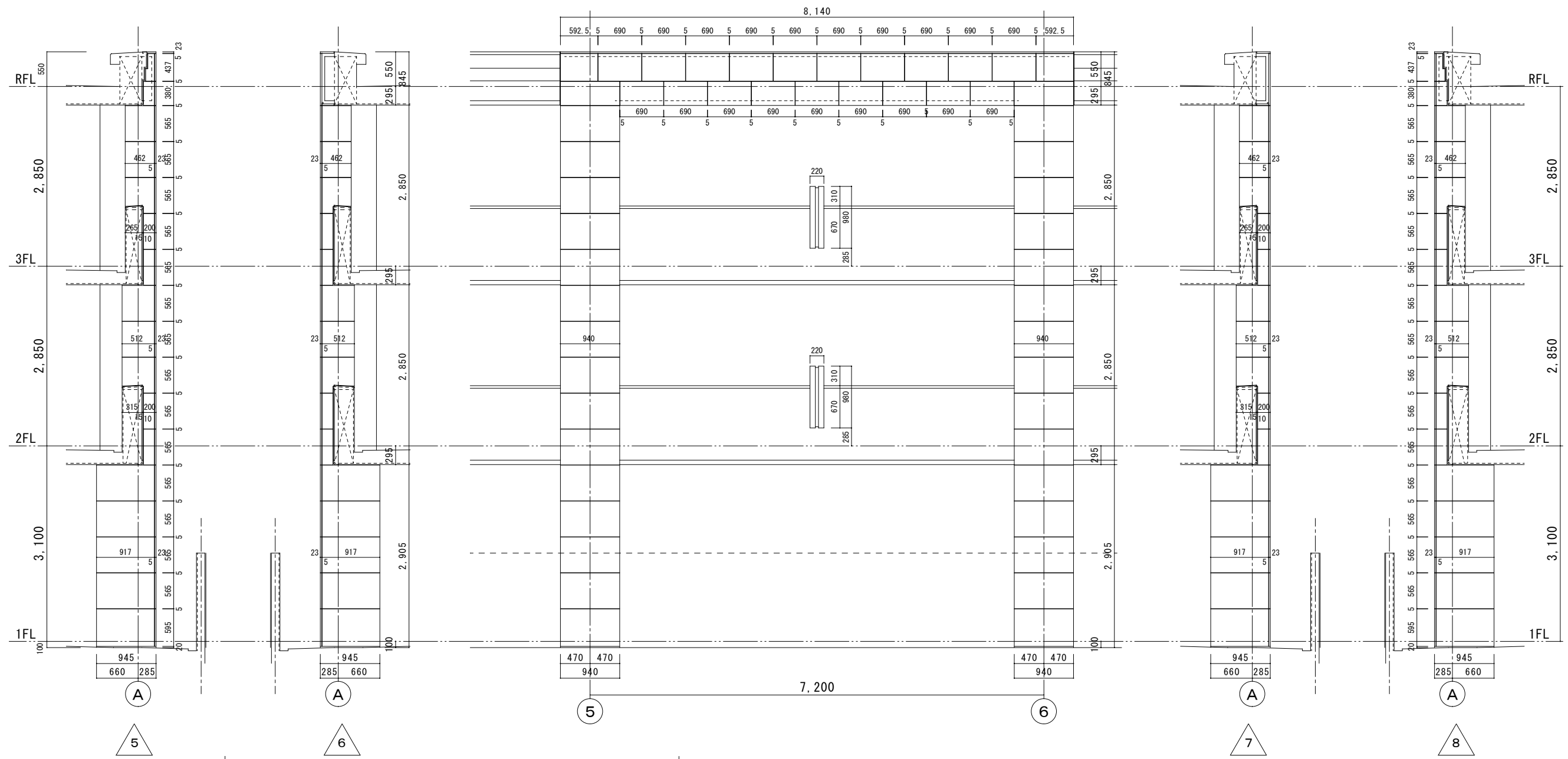
	株式会社 石 森	(仮称) ヴェルドミール桃山台Ⅱ新築工事	09.10.06	西詳細 1
		西面B 1階R垂壁詳細図	1/20 1/5	







	株式会社 石 森	(仮称)ヴェルドミール桃山台Ⅱ新築工事	09.10.02	南面 1
		南面 3~4間立面・断面展開図	1/50	



	株式会社 石 森	(仮称) ヴェルドミール桃山台Ⅱ新築工事	09.10.02	南面 2
		南面 5~6間立面・断面展開図	1/50	