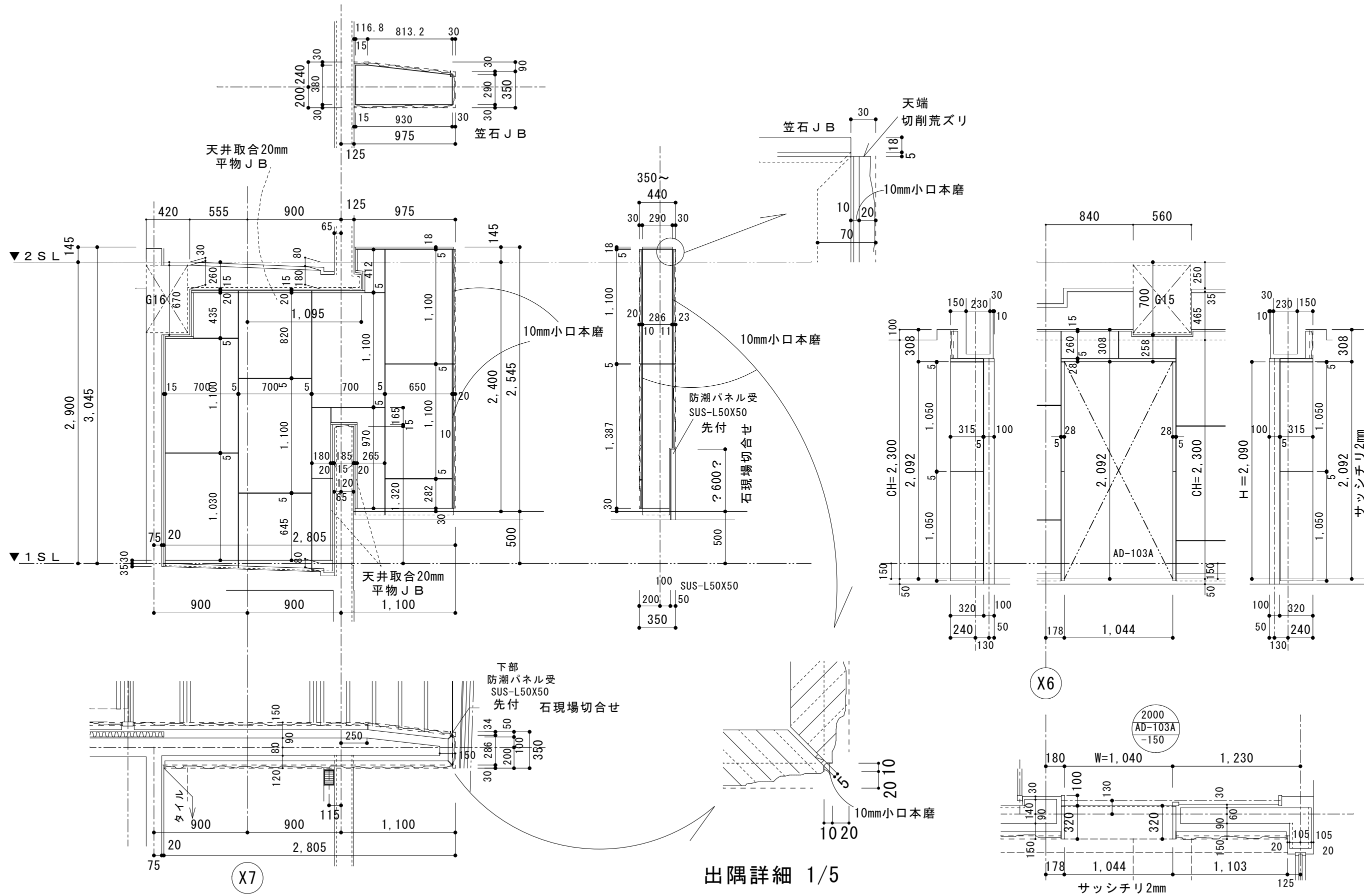
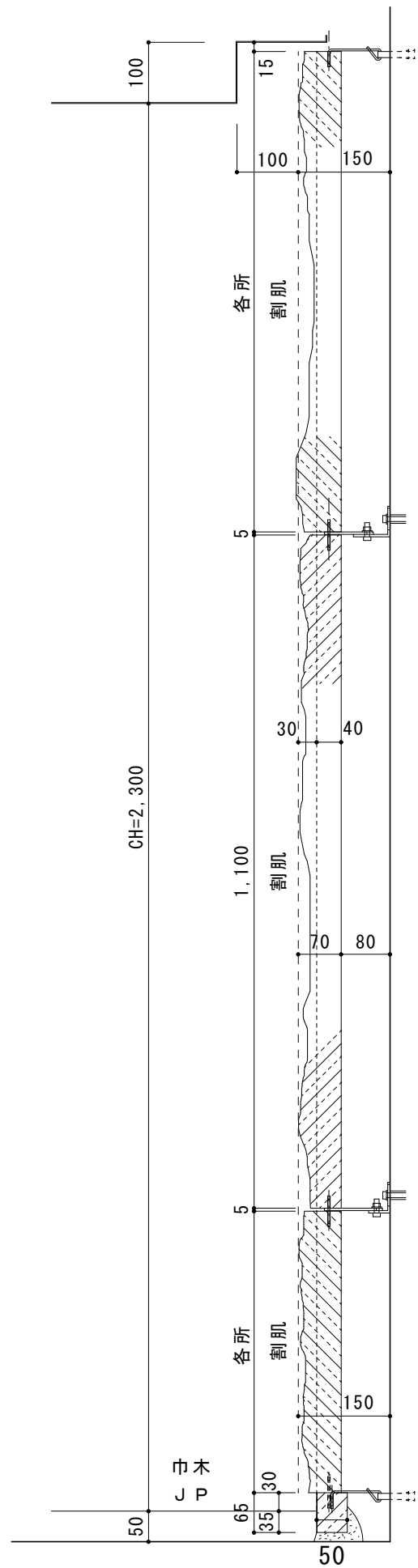


石種：ジンバブエ割肌・JB	株式会社 石 森	1階エントランス壁平面図展開図 1/40	作図 R4.07.18	WA-01
			訂正 R4.08.22	
訂正 R4.09.27				

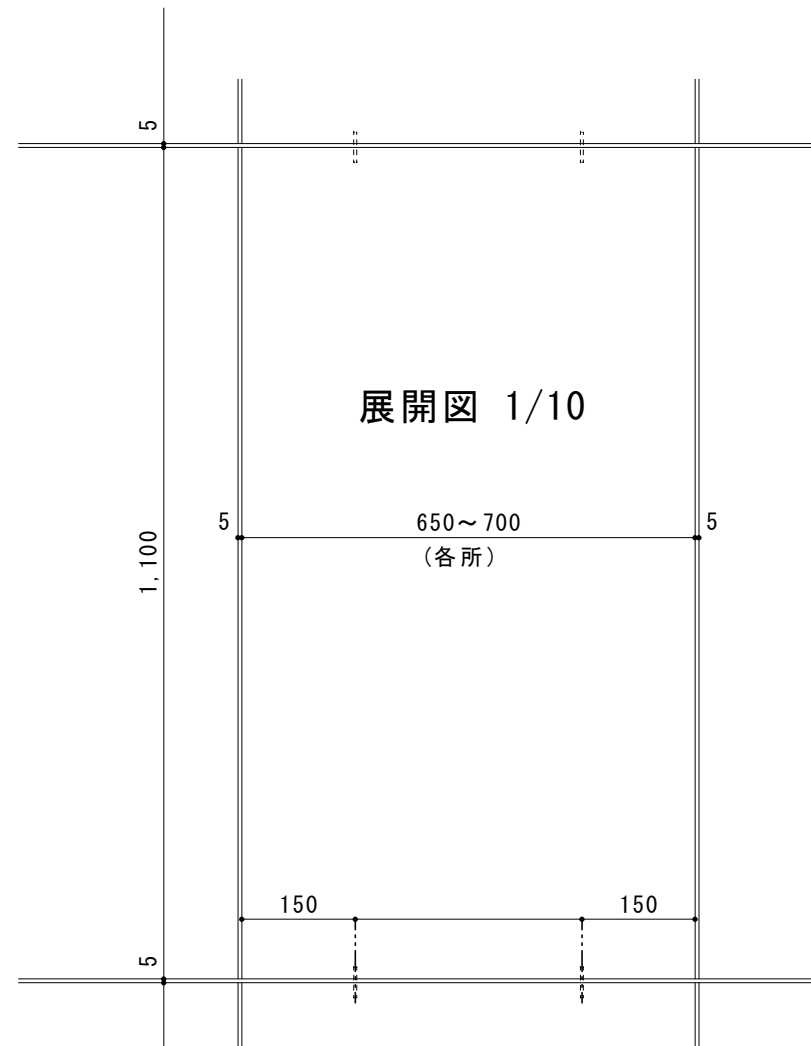


出隅詳細 1/5

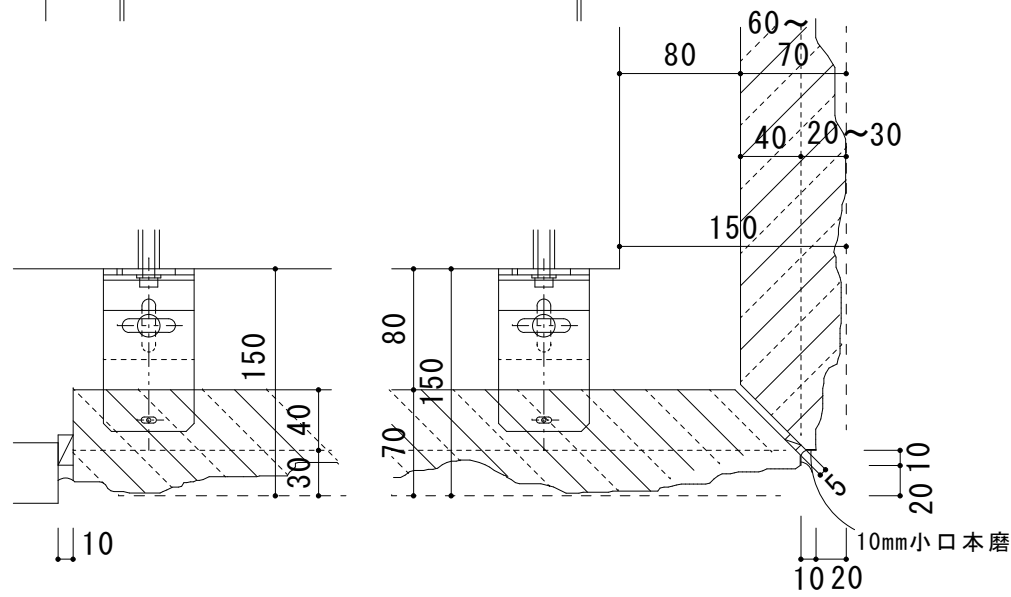
石種: ジンバブエ割肌・JB	株式会社 石 森	1階エントランス壁平面図	1/40	作図 R4.07.18	WA-02
				訂正 R4.08.22	
訂正 R4.09.27					



断面図 1/10

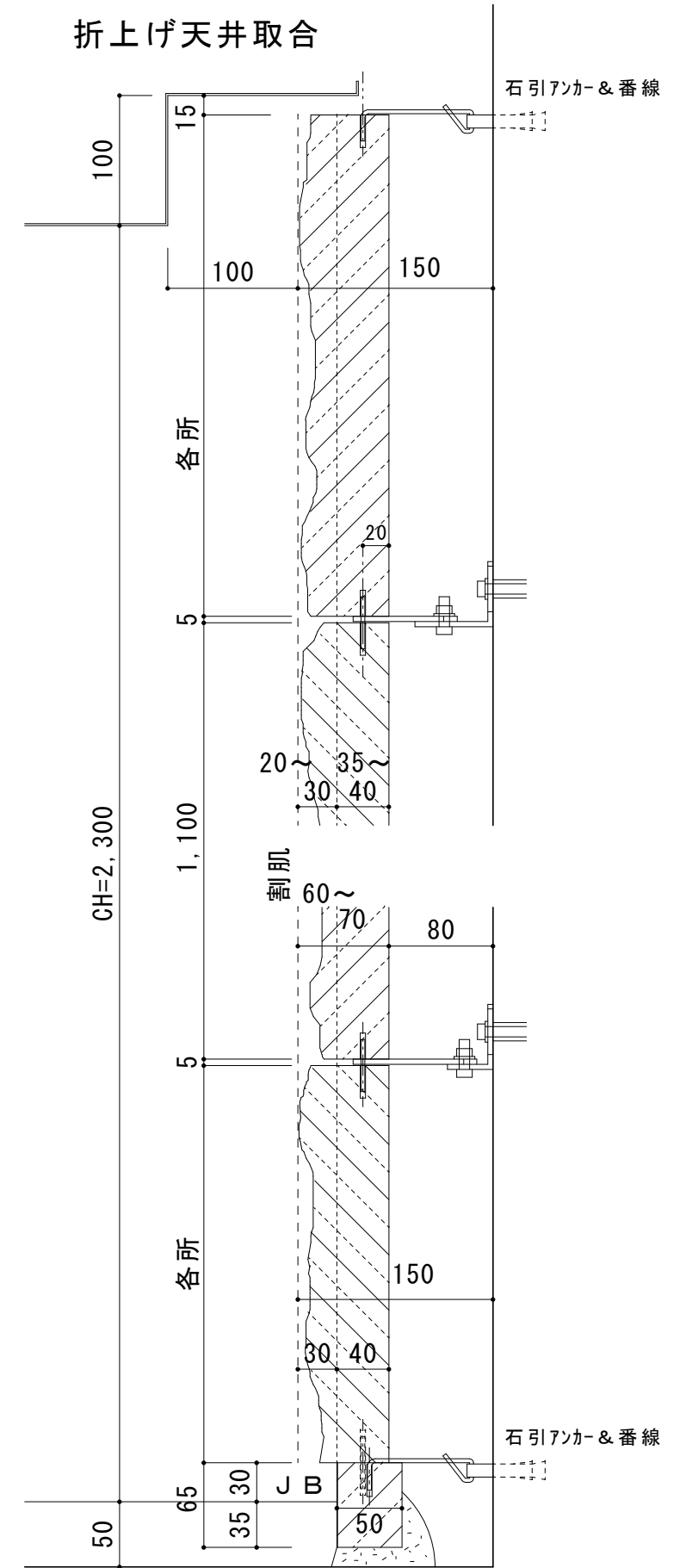


展開図 1/10



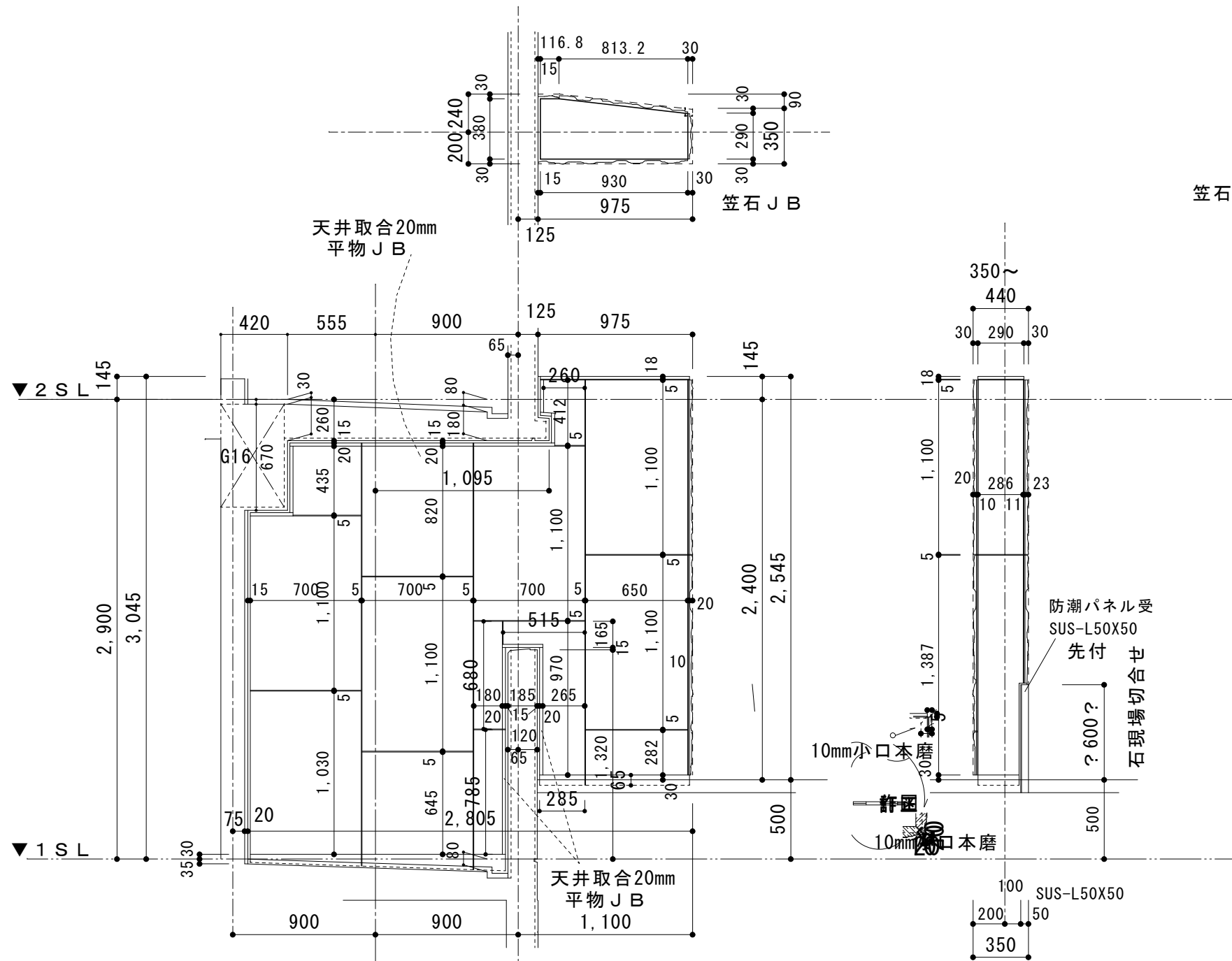
サッシ枠取合い詳細

出隅詳細 1/5

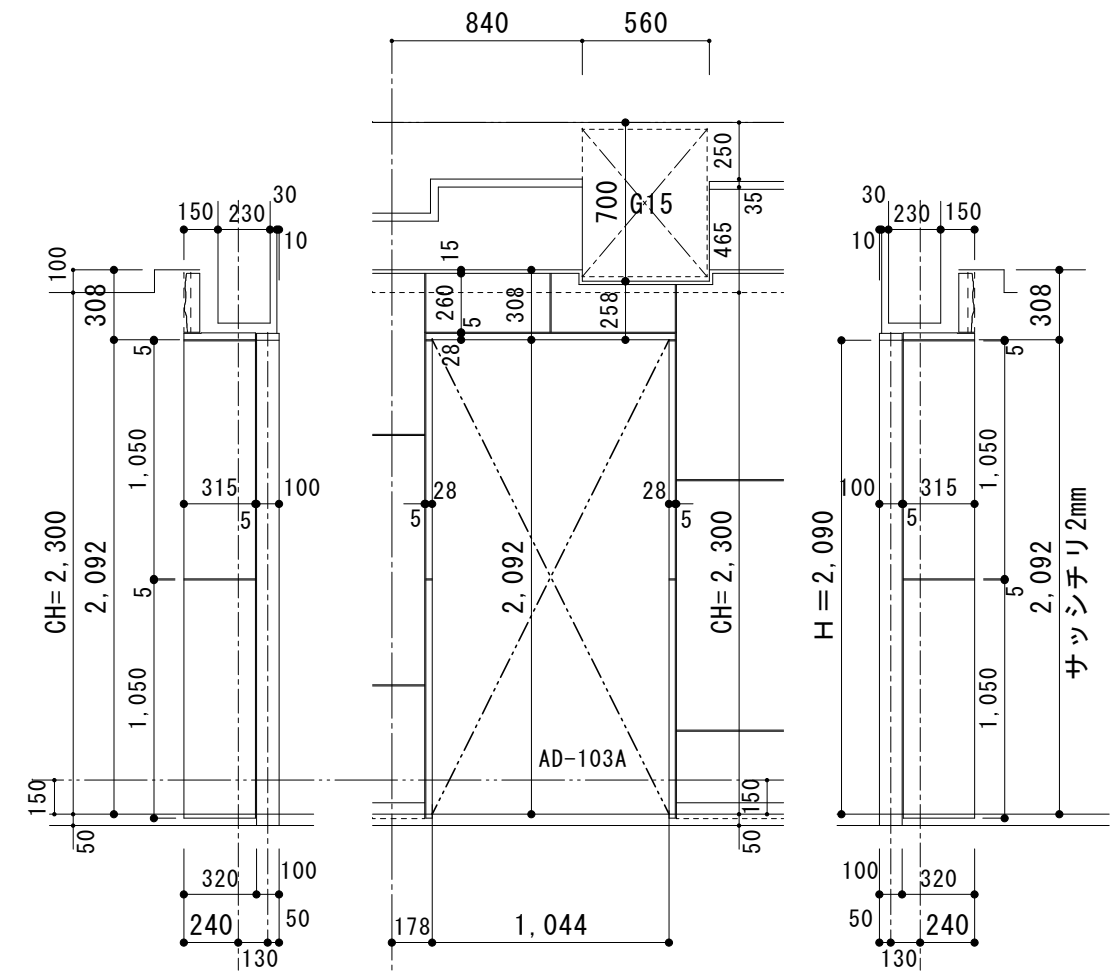


断面詳細図 1/5

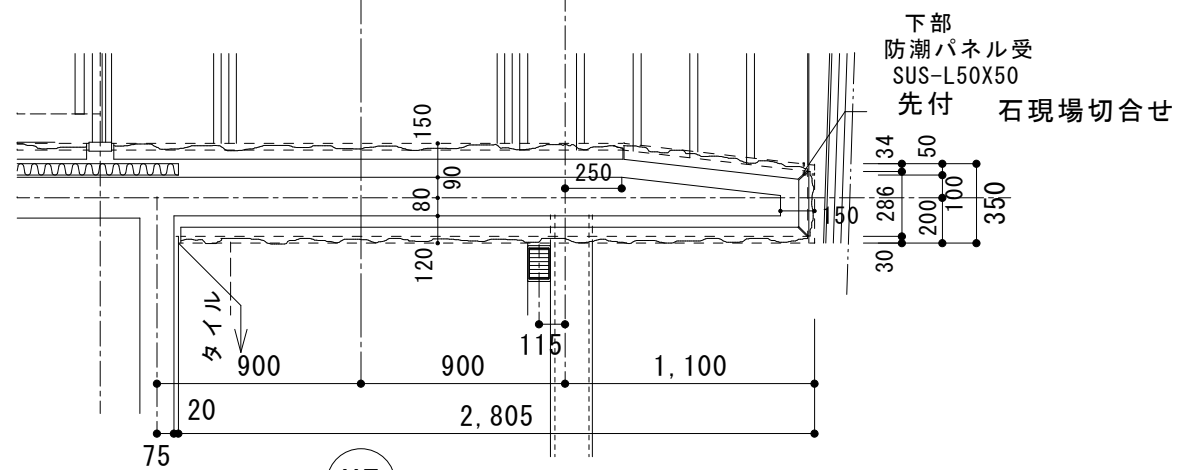
石種：ジンバブエ割肌・J B	株式会社 石 森	エントランス壁詳細図	1/101/5	作図 R04.07.18	WA-S1
				訂正 R04.09.27	
				訂正	



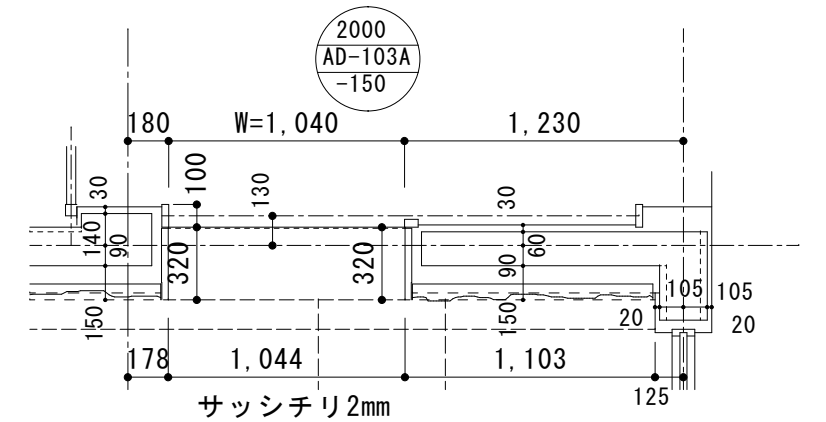
笠石 JB



X6



X7



サッシチリ2mm